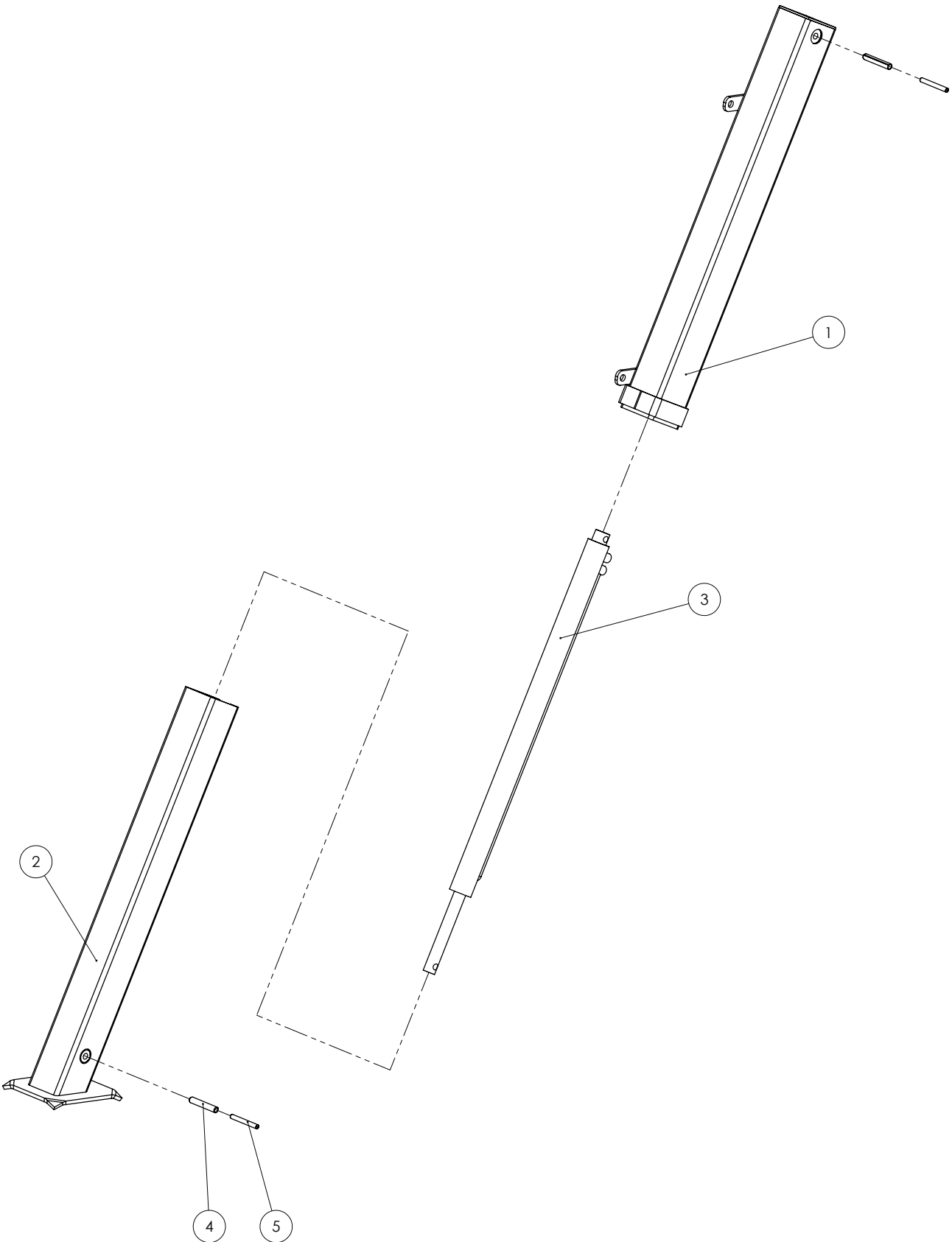


8**Reservdelar/Spare parts**

Ange detaljnummer, maskintyp och serienummer vid beställning av reservdelar, för att leverans av rätt detalj ska kunna ske. Maskintyp och serienummer framgår av försäkran eller typskylt.

When ordering spare parts, please state type and serial number to ensure that the correct parts are supplied. Type and serial number can be found in the Declaration of Conformity or to the typesign.



Stödben / Support legs / Stutzbeine

Pos	Detalj nr Item No	Benämning	Description	Ant Qty	Anmärkning Notes
1	MB41544-H MB41544-V	Ytterben höger Ytterben vänster		1 1	
2	MB41542	Innerben		2	
3	MB21160-1 XTS 5032	Cylinder Tätningssats		2 2	
4	XFRP16100	Rörstift		4	
5	XFRP10100	Rörstift		4	

